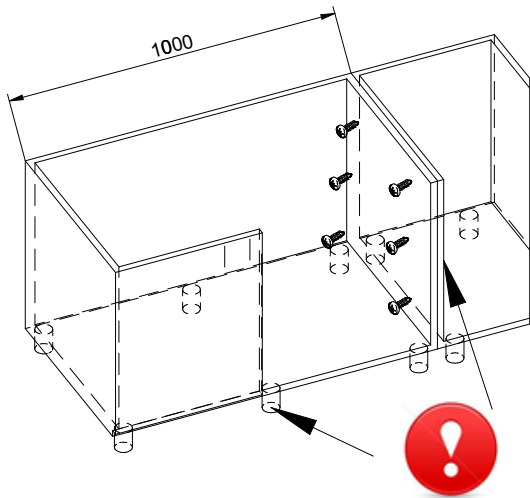


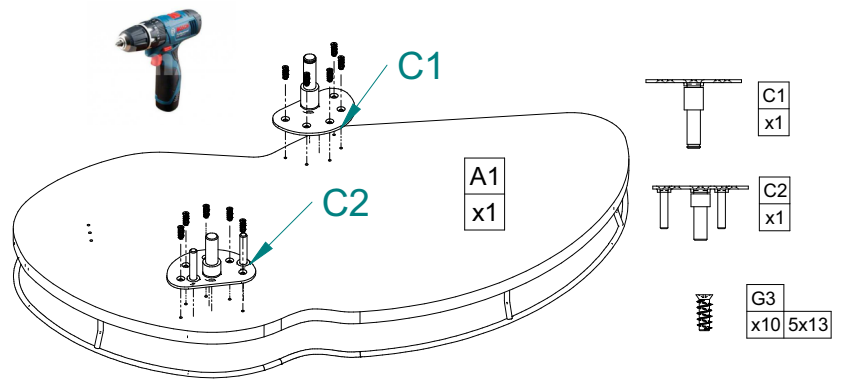
Maxima corner optima 800/450 prawy

Instrukcja montażu w szafce B100

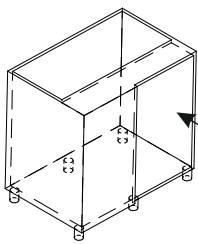
1



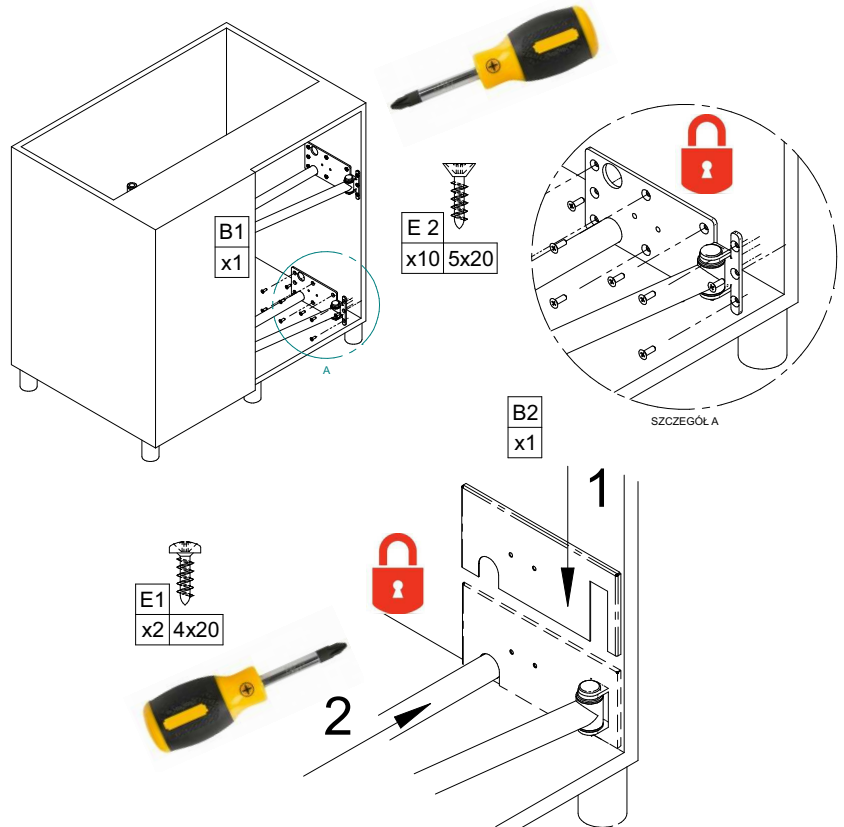
2



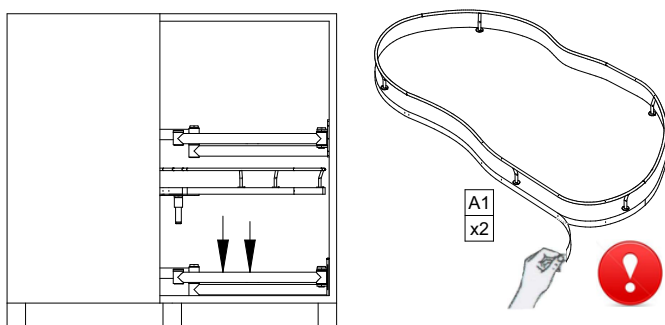
3



4



5



6

